

## Préparation inox PLONGE 2 BACS EGOUTTOIR A DROITE

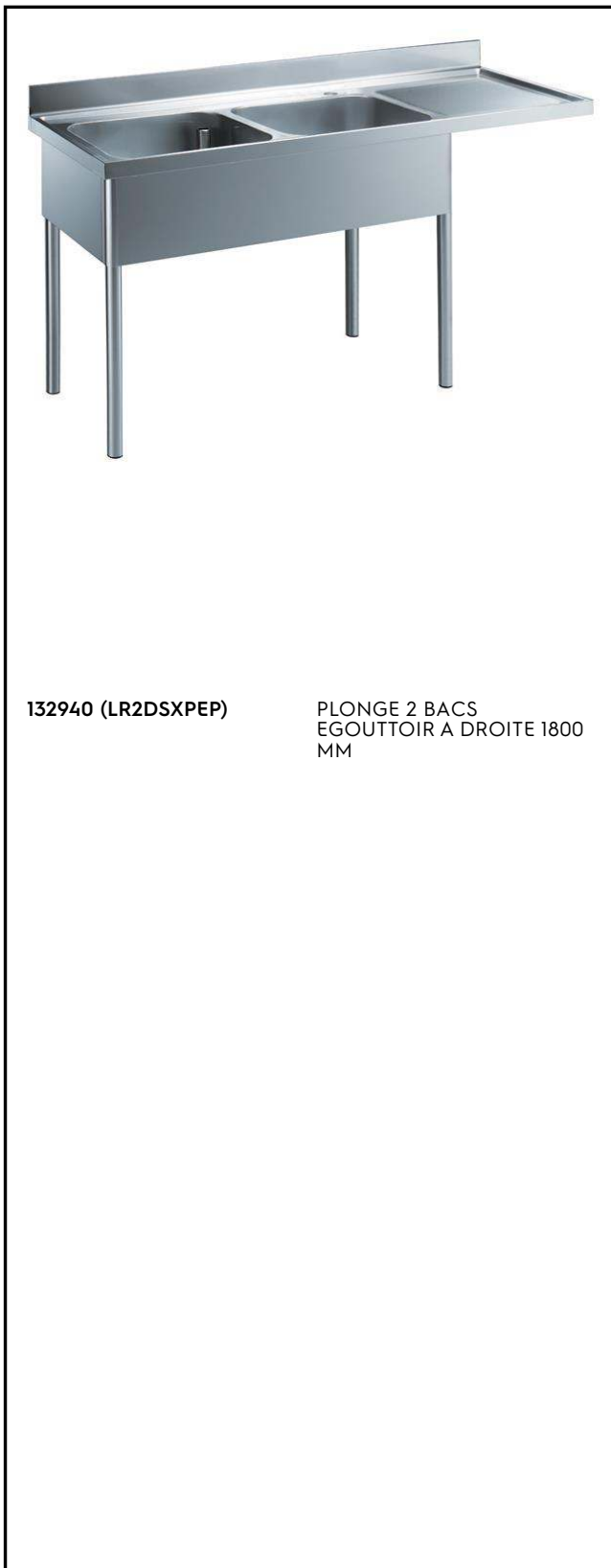
REPÈRE # \_\_\_\_\_

MODELE # \_\_\_\_\_

NOM # \_\_\_\_\_

SIS # \_\_\_\_\_

AIA # \_\_\_\_\_



132940 (LR2DSXPEP)

PLONGE 2 BACS  
EGOUTTOIR A DROITE 1800  
MM

### Caractéristiques principales

- Solidité, stabilité et fiabilité de la table testées avec précision

### Construction

- L'étagère inférieure de 50 mm d'épaisseur, en inox AISI 304, se positionne facilement à 200 mm du sol.
- Pieds ronds en inox AISI 304, 50 mm de diamètre, réglables en hauteur de +0/-50 mm.
- Dosseret de 100 mm avec angle arrondi de 10 mm et 13 mm de profondeur, conçu pour une utilisation adossée à un mur
- La partie inférieure de l'égouttoir reste libre pour pouvoir accueillir un lave-vaisselle frontal.
- Différents robinets sont disponibles en accessoires en fonction des besoins.
- Egouttoir adapté aux opérations de séchage.
- Construction tout inox AISI 304

### Accessoires en option

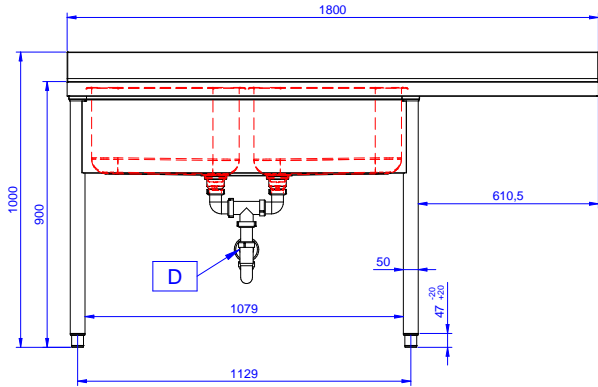
- Double siphon d'évacuation en plastique diam. int. 50mm PNC 850022
- Etagère basse l.1200mm PNC 855282
- Cadre inférieur sur 3 côtés - l.1200mm PNC 855290
- Kit 4 roulettes (dont 2 avec frein) diamètre 100 mm pour armoires ( H. totale avec roues= 860mm) PNC 855299
- Douchette monotrou débit 16l/min avec pression de 3 bars PNC 855315
- Robinet mélangeur bec orientable, monotrou PNC 855319
- Douchette rétractable sur enrouleur 10 m PNC 855320
- Douchette rétractable sur enrouleur 15 m PNC 855321
- Robinet avec commande au coude 3/4" PNC 855322
- Mitigeur à coude avec bec de distribution 3/4", 1 seul trou PNC 855323
- Robinet avec commande au coude et douchette 3/4 PNC 855324
- Robinet mélangeur avec douchette PNC 855326
- Douchette rétractable sur enrouleur 6 m PNC 855327
- Robinet mitigeur commande au pieds 3/4" PNC 855328
- Faux fond droit pour bac 500x500 mm pour gamme standard PNC 895200
- Siphon d'évacuation en plastique diam. int. 50mm PNC 895313

APPROBATION: \_\_\_\_\_

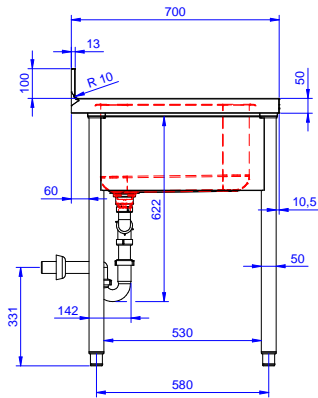
### Informations générales

<b>Largeur extérieure</b>		
132940 (LR2DSXPEP)	1800 mm	
<b>Profondeur extérieure</b>	700 mm	
<b>Hauteur extérieure</b>	900 mm	
<b>Hauteur dossier</b>	100 mm	
<b>Profondeur dossier</b>	13 mm	
<b>Rayon dossier</b>	R=10	
<b>Nb de bacs</b>	2	
<b>Dimensions bac</b>	500x500xH300	
<b>Epaisseur plan de travail</b>	50 mm	
<b>Poids net :</b>	80 kg	

Avant



Côté



D = Vidange

Dessus

